

# *XR-Portable 20HF*

**Meilleur rapport poids/puissance, le compagnon idéal pour tous les examens de radiologie !**

La série X-R filaire est la **méthode la plus pratique pour les applications radiologiques mixtes et mobiles** quotidiennes avec les chevaux et les petits animaux.

Vous travaillez principalement dans votre cabinet vétérinaire, mais vous avez parfois besoin de radiographies mobiles ? Dans ce cas, nos appareils de radiologie portables équipés d'une connexion par câble sont la solution idéale.



## **Les avantages**

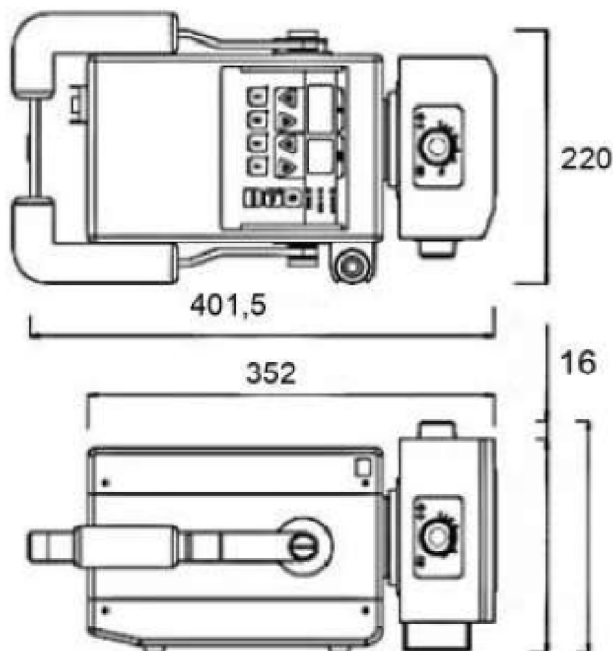
Comparé aux générateurs à batterie, il impressionne par sa rentabilité.

Grâce à la connexion par câble au réseau électrique, il n'y a pas de risque de panne de batterie en cas d'urgence. La solution optimale pour les cabinets mixtes : prêts à l'emploi pour une utilisation fixe et mobile

- Poids léger de 9,8 kg
- Corps solide
- Taille compacte
- Contrôle simple de la distance à l'aide de faisceaux laser
- 4 emplacements de mémoire pour kV et mAs
- Affichage LED 7 segments réversible, fonction de commande à distance de la lumière et du laser.

### Caractéristiques techniques

Model	meX+20
<b>Output</b>	
Tube Vol. / Current	100 kV / 20 mA
Voltage range	40 - 100 kV in 1 kV step
mAs Range	0,3 - 50mAs, 22 steps
Max. output	1,6 kW at 80 kV
<b>X-ray Tube</b>	
Application	Toshiba D - 124
Focal Spot	1,2 mm
HU capacity	20 kHU
Cooling rate	250 HU / sec



<b>Collimator</b>	
Min. Light field: 5 cm x 5 cm @ 1 m SID	
Max. Light field: 35 cm x 35 cm @ 65 cm SID	
Lamp	LED
Auto Timer	30 sec.
SID scale length	2 m
Laser Pointer	dual laser
<b>Power</b>	
Input	220 / 240 V
Frequency/phase	50 / 60 Hz, single phase
Voltage comp.	± 10 %
<b>Features</b>	
7 - segment LED read out reversible	
PROM Memory	4 APR
Weight	9,8 kg
Dimensions	220 x 200 x 352 mm

